

HEBE- UND KIPPVORRICHTUNGEN

Die Vorrichtungen sind für leichtes und bequemes Heben und Auskippen von 200 L Beschickungswagen bestimmt. Sie bestehen aus Säule, Motor mit Bremse und Antriebssystem (mit zwei Ketten) und Gabel (die Gabel kann gerade oder 90° gedreht sein).

Die Vorrichtungen sind aus Edelstahl 1.4301 hergestellt, mit Ausnahme von dem Schieber, den Ketten und ihren Rädern hergestellt.

Das Sicherheitssystem ist standardmäßige Ausführung (zwei Ketten).

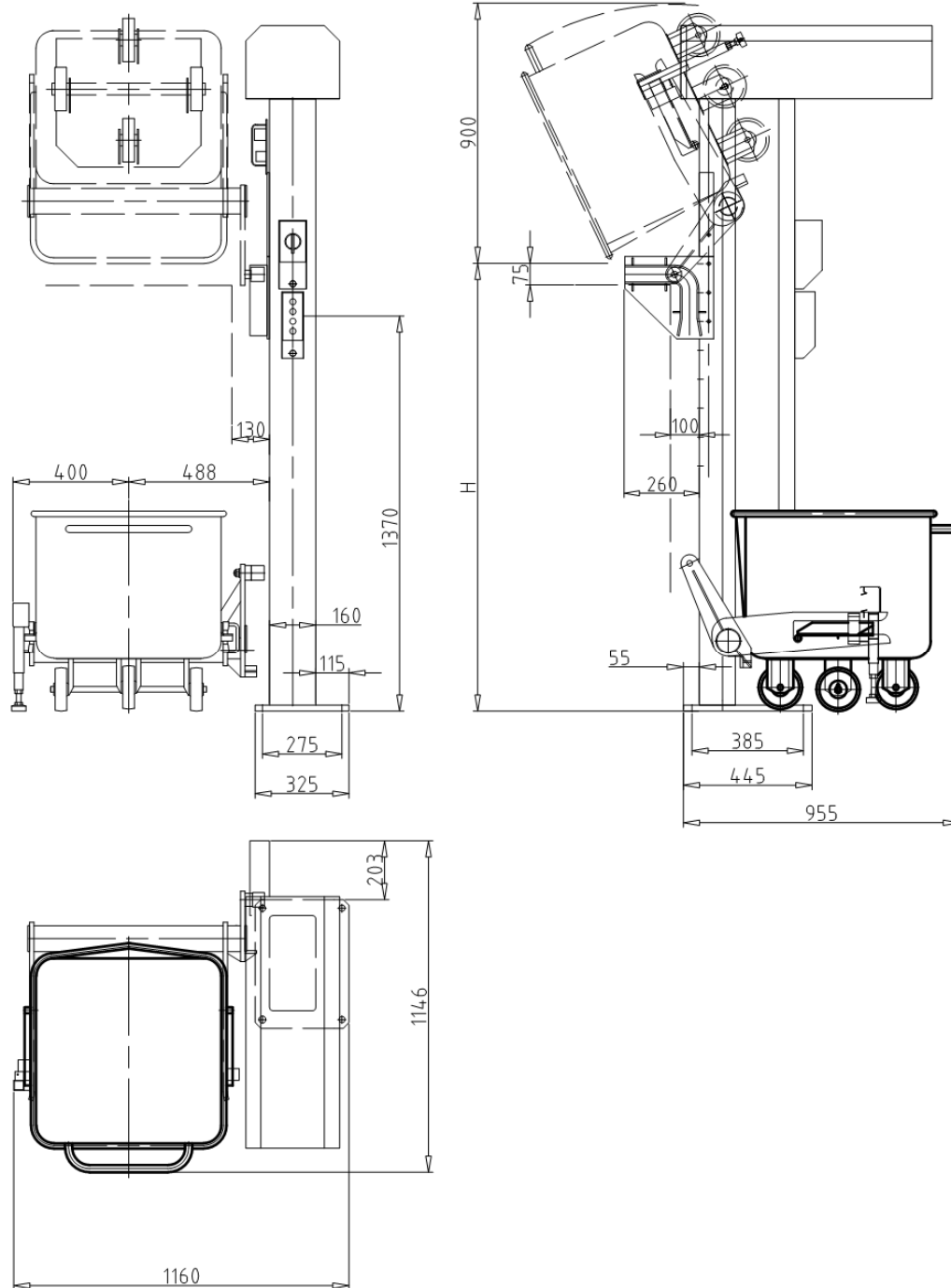
Die Hebe- und Kippvorrichtungen können stationär oder fahrbar (nur bei max. Auskipphöhe bis zu 2550 mm), linke oder rechte Ausführung.

Bei Auskipphöhe über 3050 mm müssen die Vorrichtungen zusätzlich an die Decke oder Wand befestigt werden.

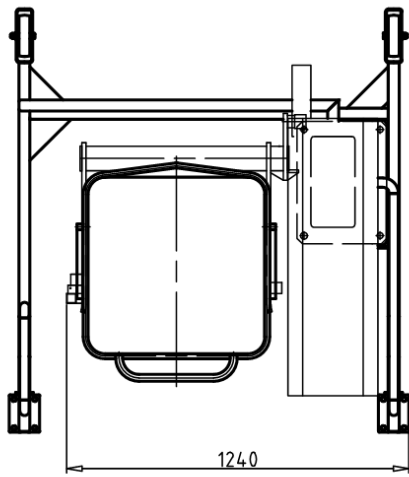
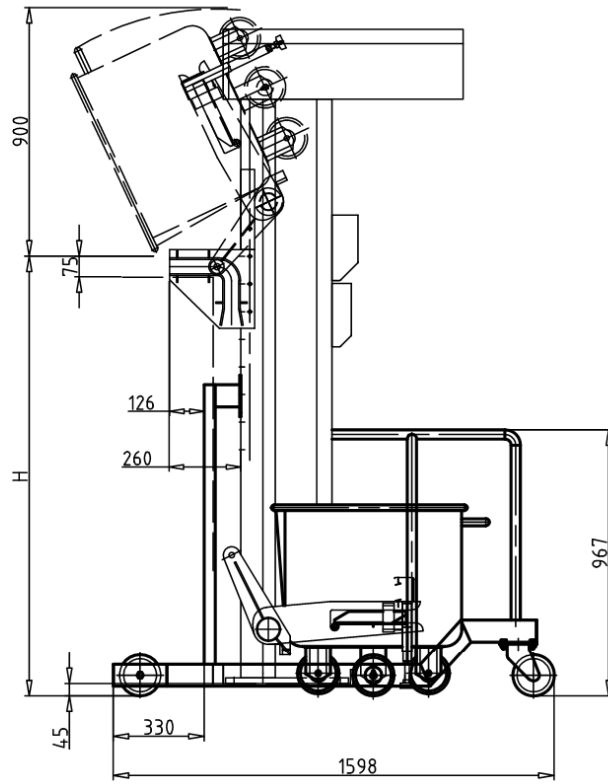
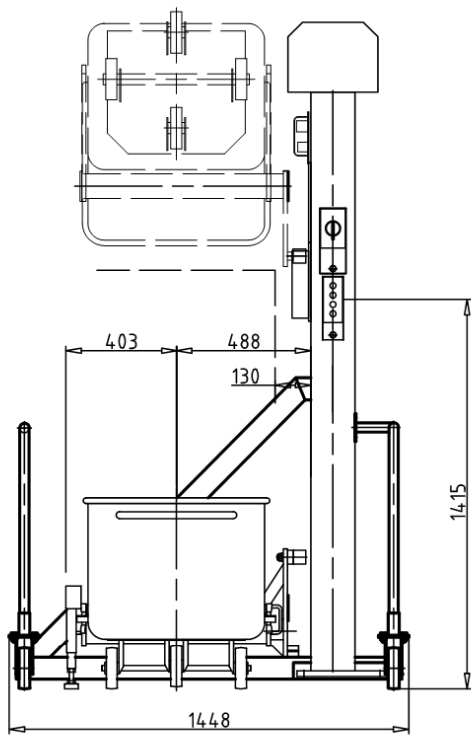
Die Maschine wird gem. EU-Richtlinien/Council Directives Nr. 2006/42/EG und 2006/95/EG und den USDA-Regulationen hergestellt.



HEBE- UND KIPPVORRICHTUNGEN



HEBE- UND KIPPVORRICHTUNGEN



HEBE- UND KIPPVORRICHTUNGEN

SÄULENHEBE- UND KIPPVORRICHTUNGEN

Art. Nr.				
Abmessungen (L, B, H - mm)	1160/1146/2450	1162/1060/2950	1160/1146/3450	1448/1598/3950
Verwendungszweck	200 L Hub- und Beschickungswagen	200 L Hub- und Beschickungswagen	200 L Hub- und Beschickungswagen	200 L Hub- und Beschickungswagen
Hubkraft (Kg)	300	300	300	300
Auskipphöhe - mm (in 5 Stufen je 100 mm Schritten verstellbar)	1050-1550 mm	1550-2050 mm	2050-2550 mm	2550-3050 mm
Max. Höhe beim Auskippen - mm	2450 mm	2950 mm	3450 mm	3950 mm
Gabel - Standard-/90° gedreht	Standardgabel	Standardgabel	Standardgabel	Standardgabel
Stationär/Fahrbar	ja/nein	ja/nein	ja/nein	ja/nein
Links/rechts Ausführung	4.000.01/4.001.01	4.002.01/4.003.01	4.004.01/4.005.01	4.006.01/4.007.01
Installierte Leistung (kW)	0,8	0,8	0,8	0,8
Versorgung - E-Anschluss	3x400V/50Hz	3x400V/50Hz	3x400V/50Hz	3x400V/50Hz

Art. Nr.				
Abmessungen (L, B, H - mm)	1160/1146/4450	1160/1146/4950	1160/1146/5450	1160/1146/5950
Verwendungszweck	200 L Hub- und Beschickungswagen	200 L Hub- und Beschickungswagen	200 L Hub- und Beschickungswagen	200 L Hub- und Beschickungswagen
Hubkraft (Kg)	300	300	300	300
Auskipphöhe - mm (in 5 Stufen je 100 mm Schritten verstellbar)	3050-3550 mm	3550-4050 mm	4050-4550 mm	4550-5050 mm
Max. Höhe beim Auskippen - mm	4450 mm	4950 mm	5450 mm	5950 mm
Gabel - Standard-/90° gedreht	Standardgabel	Standardgabel	Standardgabel	Standardgabel
Stationär/Fahrbar	ja/nein	ja/nein	ja/nein	ja/nein
Links/rechts Ausführung	4.008.01/4.009.01	4.010.01/4.011.01	4.012.01/4.013.01	4.014.01/4.015.01
Installierte Leistung (kW)	0,8	0,8	0,8	0,8
Versorgung - E-Anschluss	3x400V/50Hz	3x400V/50Hz	3x400V/50Hz	3x400V/50Hz

HEBE- UND KIPPVORRICHTUNGEN

SONDERAUSFÜHRUNGEN:



4.040.01 – für Box-Paletten, 500 Kg



31.1330.47 – Auskippwinkel 47°, zusätzliche AB-Taste



31.1540.22 – für 300 L Wagen, 500 Kg, mit beweglicher Schütte und Sicherungszaun



4.040.08, 4.040.03 – für spezielle Wagen, Getriebemotor hinter der Säule

HEBE- UND KIPPVORRICHTUNGEN

Art. Nr.				
Abmessungen (L, B, H - mm)	2045/2135/3615	1162/1085/4025	1115/1000/3410	1626/1706/5585
Verwendungszweck	Box-Paletten 1030x1230x850 mm	200 L Hub- und Beschickungswagen	200 L Hub- und Beschickungswagen	300 L Hub- und Beschickungswagen
Hubkraft (Kg)	500	300	300	500
Auskipphöhe - mm (in 5 Stufen je 100 mm Schritten verstellbar)	2080-2180	2550-3050	2050-2550	4045
Max. Höhe beim Auskippen - mm	3735	4025	3410	5585
Gabel - Standard-/90° gedreht	ja/nein	ja/nein	nein/ja	ja/nein
Stationär/Fahrbar	ja/nein	ja/nein	ja/nein	ja/nein
Links/rechts Ausführung	4.040.01/4.040.02	31.0330.47/31.1330.47	31.0325.03/31.1325.03	31.0540.22/31.1540.22
Leistung (kW)	2,25	0,8	0,8	1,6
Versorgung - E-Anschluss	3x400+230V/50Hz	3x400+230V/50Hz	3x400+230V/50Hz	3x400+230V/50Hz
Sonstiges		Auskippwinkel 47°, zusätzliche AB-Taste	Edelstahlkette	mit beweglicher Schütte und Sicherungszaun
	16.550,40 €	6.784,- €	6.886,40 €	20.320,- €
Art. Nr.			31.0350.05	31.0355.05
Abmessungen (L, B, H - mm)	2136/1330/3925	2520/1330/3135	1162/1060/5950	1162/1060/6450
Verwendungszweck	spezielle Wagen 1180x580x820 mm	spezielle Wagen 1180x580x820 mm	300 L Hub- und Beschickungswagen	300 L Hub- und Beschickungswagen
Hubkraft (Kg)	450	450	300	300
Auskipphöhe - mm (in 5 Stufen je 100 mm Schritten verstellbar)	1720-2220	1550-2050	4550-5050	5050-5550
Max. Höhe beim Auskippen - mm	3430	3268	6125	6625
Gabel - Standard-/90° gedreht	nein/ja	nein/ja	ja/nein	ja/nein
Stationär/Fahrbar	ja/nein	ja/nein	ja/nein	ja/nein
Links/rechts Ausführung	4.040.08	4.040.03	31.0350.05/31.1350.05	31.0355.05/31.1355.05
Installierte Leistung (kW)	1,5	1,5	0,8	0,8
Versorgung - E-Anschluss	3x400+230V/50Hz	3x400+230V/50Hz	3x400+230V/50Hz	3x400+230V/50Hz
Sonstiges	Getriebemotor hinter der Säule	Getriebemotor hinter der Säule		

HEBE- UND KIPPVORRICHTUNGEN



**31.0317.20 – fahrbar, mit Schütte für
Tumbler**



31.0324.00 – mit Schütte



**31.0620.25 – für Box-Paletten, mit
Schütte**

HEBE- UND KIPPVORRICHTUNGEN



Abmessungen (L, B, H - mm)	1398/2034/2905	1162/1146/3490	1110/1060/2660	1869/1380/3532	1162/1060/1725
Verwendungszweck	200 L Hub- und Beschickungswagen	200 L Hub- und Beschickungswagen	200 L Hub- und Beschickungswagen	Box-Paletten	200 L Hub- und Beschickungswagen
Hubkraft (Kg)	300	300	300	600	300
Auskipphöhe – mm (in 5 Stufen je 100 mm Schritten verstellbar)	1200-1700	2100-2400	2100-2400	1300-1400	400-700
Max. Höhe beim Auskippen - mm	2905	3510	2741	3532	1810
Gabel – Standard-/90° gedreht	ja/nein	ja/nein	ja/nein	nein/ja	ja/nein
Stationär/Fahrbar	nein/ja	ja/nein	ja/nein	ja/nein	ja/nein
Links/rechts Ausführung	31.0317.20/31.1317.20	31.0324.00/31.1324.00	31.0317.22/31.1317.22	31.0620.25/31.1620.25	4.000.00
Installierte Leistung (kW)	0,8	0,8	0,8	2,25	0,8
Versorgung – E-Anschluss	3x400+230V/50Hz	3x400+230V/50Hz	3x400+230V/50Hz	3x400+230V/50Hz	3x400+230V/50Hz
Sonstiges	fahrbar, mit Schütte für Tumbler	mit Schütte (730x475 mm)	mit Schütte (556x410 mm)	mit Schütte für Tumbler	Getriebemotor IP65 mit Schütte

SWING LOADERS

Die Vorrichtungen sind für leichtes und bequemes Heben und Auskippen von 200 L Beschickungswagen bestimmt. Sie sind aus Edelstahl 1.4301 hergestellt.

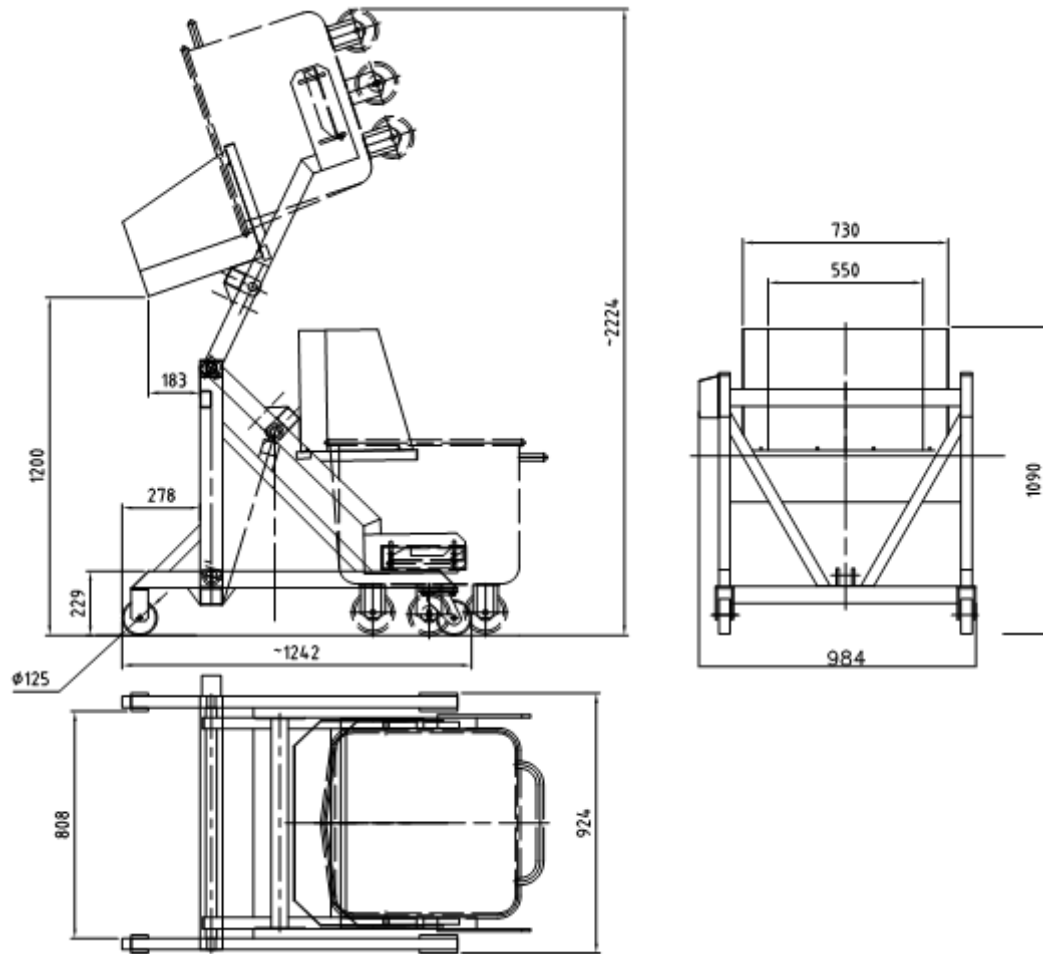
Hydraulischer oder pneumatischer Antrieb möglich.

Die Swing Loaders können stationär oder fahrbar, linke oder rechte Ausführung.

Die Maschine wird gem. EU-Richtlinien/Council Directives Nr. 2006/42/EG und 2006/95/EG und den USDA-Regulationen hergestellt.



HEBE- UND KIPPVORRICHTUNGEN



HEBE- UND KIPPVORRICHTUNGEN

HUBPLATTFORMEN - SWING LOADERS

Art. Nr.			
Abmessungen (L, B, H - mm)	1180/900/1080	1220/1117/1200	1242/1100/1090
Verwendungszweck	200 L Hub- und Beschickungswagen	200 L Hub- und Beschickungswagen	200 L Hub- und Beschickungswagen
Hubkraft - Kg	300	300	350
Auskipphöhe - mm	1200	1200	1200
Stationär/Fahrbar	ja/nein	nein/ja	nein/ja
Steuerung links/rechts	4.054.00	4.054.01	4.054.10
Installierte Leistung (kW)	0,6	0,6	-
Versorgung - E-Anschluss/Luft	3x400+230V/50Hz	3x400+230V/50Hz	min 0,6 MPa
Sonstiges			pneumatischer Antrieb

HEBE- UND KIPPVORRICHTUNGEN



4.054.30 – für Fässer



4.054.20 – mit Akku, für spezielle Metallkisten



4.054.06 – für Box-Paletten

Art. Nr.			30.1009.05
Abmessungen (L, B, H - mm)	1430/990/1270	1160/1160/1240	1690/2055/1300
Verwendungszweck	Fässer – 900 mm, ø 600; 970 mm, ø 590; 970 mm, ø 590	spezielle Metallkisten 640 x 453,5 x 305 mm	Box- Paletten 1200x1000x760 mm
Hubkraft – Kg	300	60	1000
Auskipphöhe – mm	990	780	1120
Stationär/Fahrbar	nein/ja	nein/ja	nein/ja
Steuerung links/rechts	4.054.30	4.054.20	4.054.06
Installierte Leistung (kW)	0,6	-	2,3
Versorgung – E-Anschluss/Luft	3x400+230V/50Hz	-	3x400+230V/50Hz
Sonstiges	Sonderplattform	mit Akku	